

A

A

1 день - 7 часов

2 день - 7 часов

3 день - 7 часов

					РЧ_2021_КЗ_1.4.1		
					Ежедневный план		
Изм.	Лист	№ докум.	Подп.	Дата	Лит.	Масса	Масштаб
							1:12
Разраб.		Левченко М.М.		06.10.2020			
Пров.							
Т. контр.							
Нач.отд.							
Н. контр.							
Утв.							
					Лист	1	Листов
							3
					НКС 2020 г.		

РЧ\_2021\_КЗ\_1.4.1

Перв. примен.

Справ. №

A

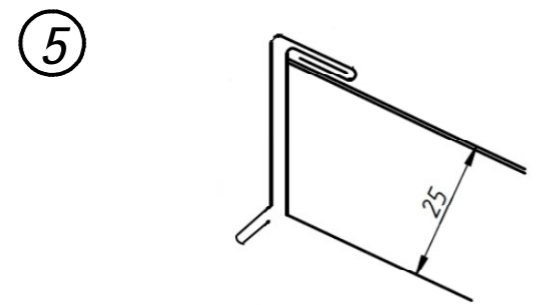
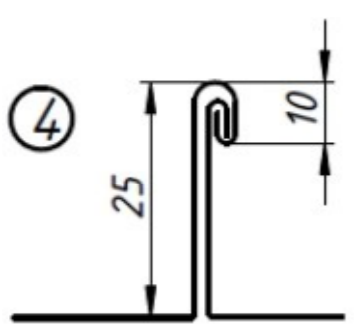
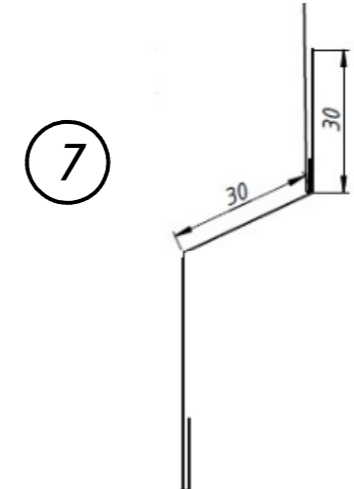
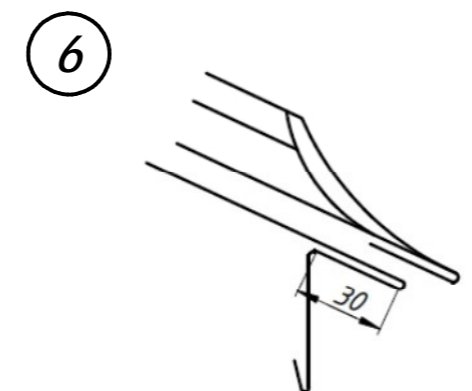
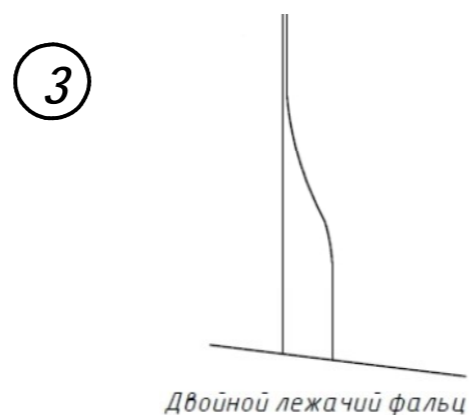
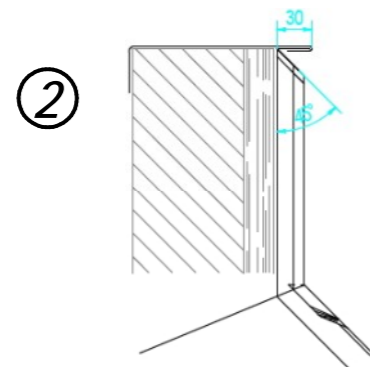
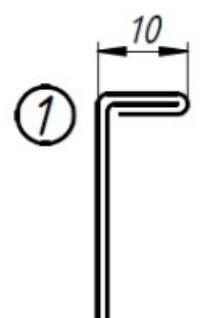
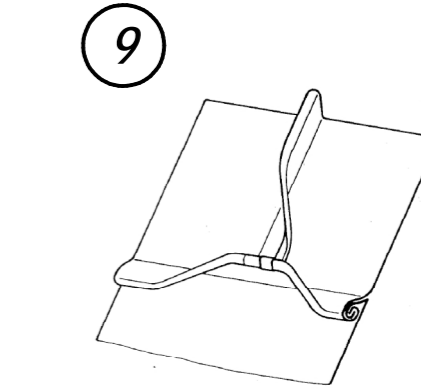
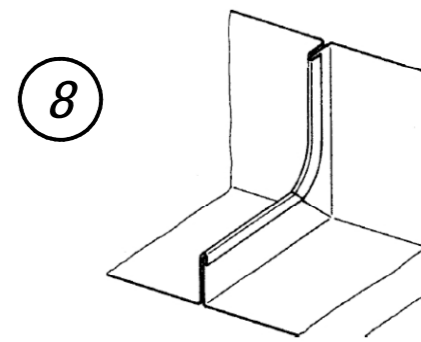
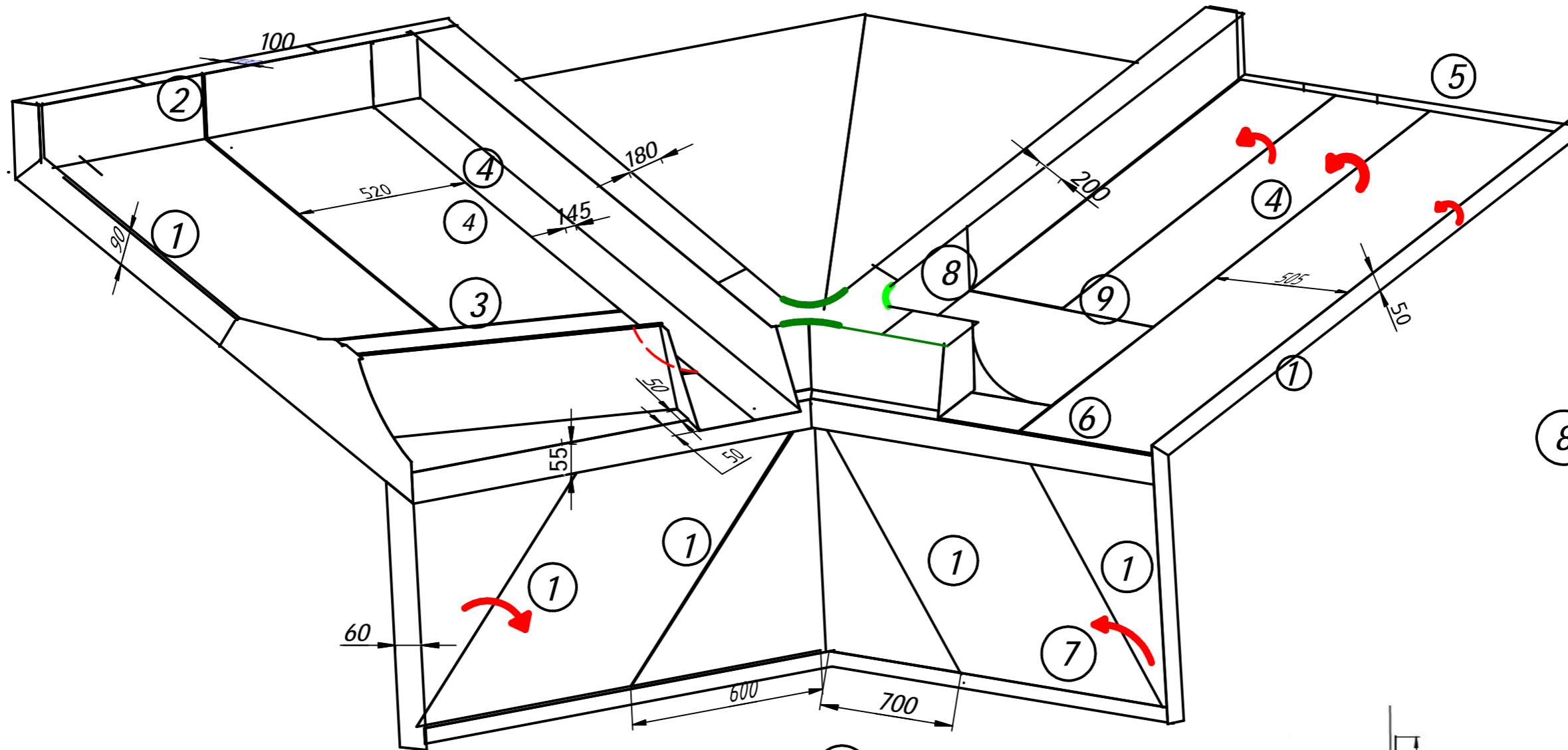
Подп. и дата

Инв. № дубл.

Взам. инв. №

Подп. и дата

Инв. № подл.



Двойной лежащий фальц

Изм.	Лист	№ докум.	Подп.	Дата
Разраб.	Левченко М.М.			06.10.2020
Пров.				
Т. контр.				
Нач. отд.				
Н. контр.				
Утв.				

РЧ\_2021\_КЗ\_1.4.1

Образец КЗ

Лит.	Масса	Масштаб
		1:12
Лист 2	Листов 3	

НКС  
2020 г.