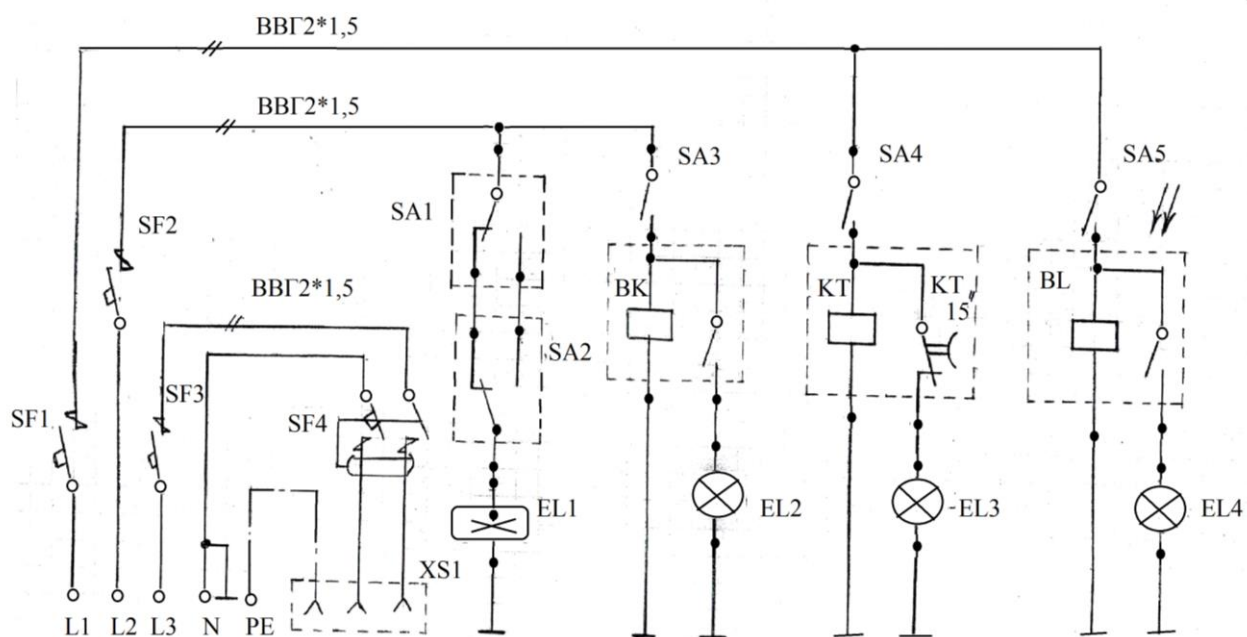


СХЕМА ВКЛЮЧЕНИЯ ОСВЕЩЕНИЯ (ЩО)



ВВГ 5*2,5
от ШУ SF3(2 группа)

Спецификация

Обозначение	Описание	Кол-во
SF1	Автоматический выключатель С10-ВА-47-29 ,1P ,С6	1 шт.
SF2	Автоматический выключатель С10-ВА-47-29 ,1P ,С6	1 шт.
SF3	Автоматический выключатель С10-ВА-47-29 ,1P ,С6	1 шт.
SF4	УЗО ВД1-63-1P(10А ,30mA)	1 шт.
КТ	Таймер ТО-47	1 шт.
EL1	Светильник ЛПО 11А	1 шт.
EL2	Светильник НПП 2602	1 шт.
EL3	Светильник (прожектор)	1 шт.
EL4	Светильник	1 шт.
SA1-2	Выключатель одноклавишный (Переключатель)	2 шт.
SA2-5	Выключатель одноклавишный ВК-4-21-00-11	3 шт.
BL	Фото реле ФБ-2М	1 шт.
BK	Датчик движения ДД-008	1 шт.
XS	Розетка одноместная 16А /250В	1 шт.
ЩО	Щиток	1 шт.

Конкурсное задание Worldskills Russia Санкт -Петербург 2016


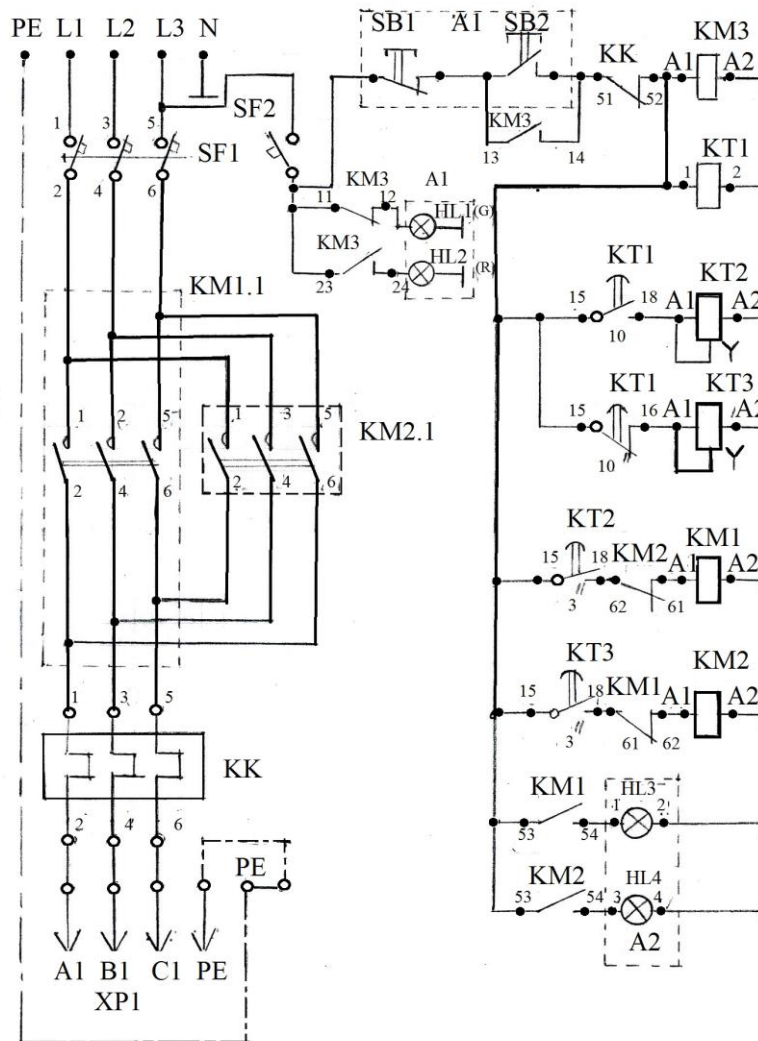
Компетенция : 18 Электромонтаж				Схема управления освещением	 world skills Russia	Лист
1	A4	2016	1			
Модуль	Формат	Дата	Листов			


СХЕМА ЩУ(УПРАВЛЕНИЯ АСИНХРОННЫМ ДВИГАТЕЛЕМ)
ВВГ5*2,5 ОТ ЩУР:SF2

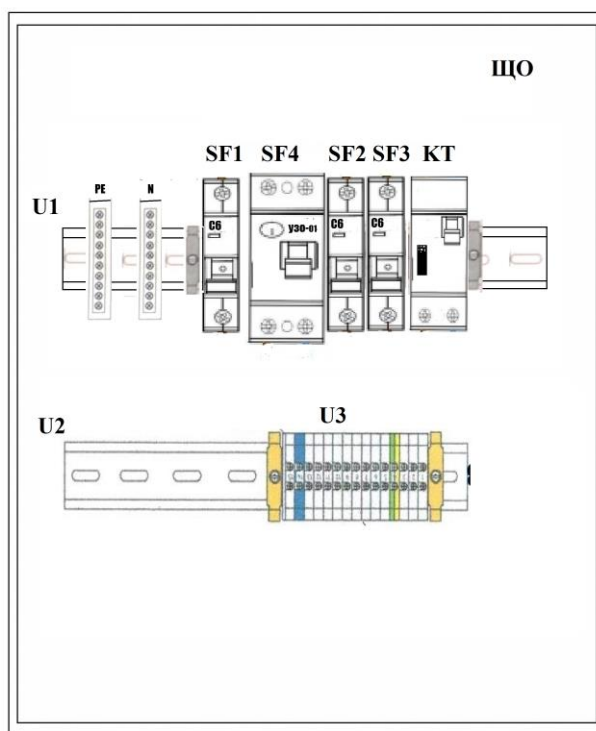


Спецификация

Обозначение	Описание	Кол-во
A1	Кнопочный пост 2 кнопки с индикацией	1шт
A2	блок индикации	1шт
K1,K2,K3	Магнитный контактор КМИ11210 с КО-22	3шт
KT1	Реле времени ВЛ60-М1	1шт
KT2,KT3	Реле времени РВО ПЗ -08	2шт
SF1	Автоматический выключатель ВА47-29,3Р,С16	1шт
SF2	Автоматический выключатель ВА47-29,1Р,С6	1шт
KK	Реле тока РТ1014-10А	1шт
ЩУ	Корпус металлический ,боксЩРН-11-24	1 шт
М	Асинхронный двигатель	1шт
XP1	Вилка переносная 3П-0-3,16А	1шт

Конкурсное задание Worldskills Russia Санкт -Петербург 2016


Компетенция : 18 Электромонтаж				Схема управления асинхронным двигателем		Лист
2	A4	2016				2
Модуль	Формат	Дата	Листов			

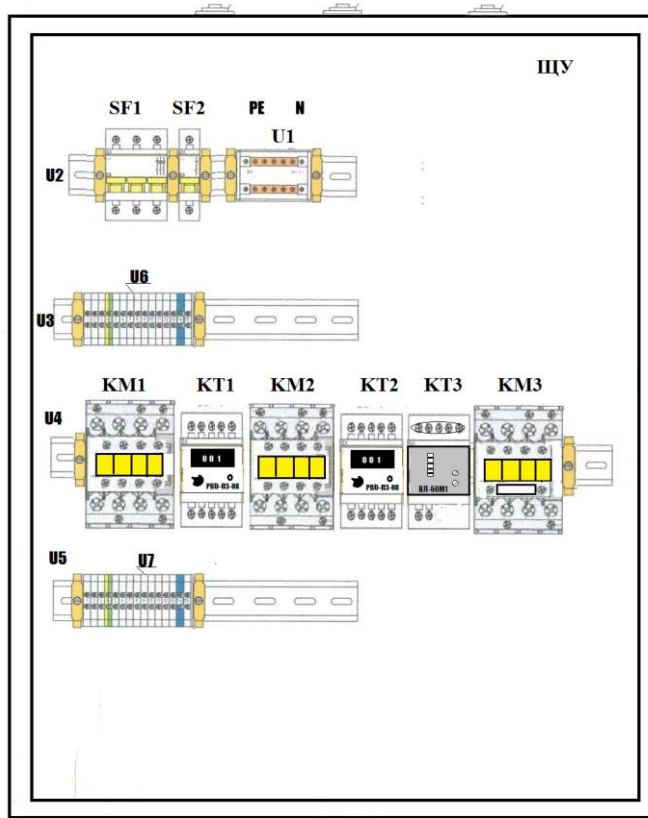


Спецификация

Обозначение	Описание	Кол-во
SF1	Автоматический выключатель С10-ВА-47-29 ,1P ,С6	1 шт.
SF2	Автоматический выключатель С10-ВА-47-29 ,1P ,С6	1 шт.
SF3	Автоматический выключатель С10-ВА-47-29 ,1P ,С6	1 шт.
SF4	УЗО ВД1-63-1P(10А ,30mA)	1 шт.
КТ	Таймер ТО-47	1 шт.
ЩО	Корпус металлический ЩО	1 шт.
PE+ N	Нулевая гребенка с изолятором	1шт.
U1-2	DIN-рейка	2 шт.
U3	Клеммный зажим ЗНИ-4	1 шт.

Конкурсное задание Worldskills Russia Санкт -Петербург 2016


Компетенция : 18 Электромонтаж				Комплектация щита	 worldskills Russia	Лист
1	A4	2016				3
Модуль	Формат	Дата	Листов			

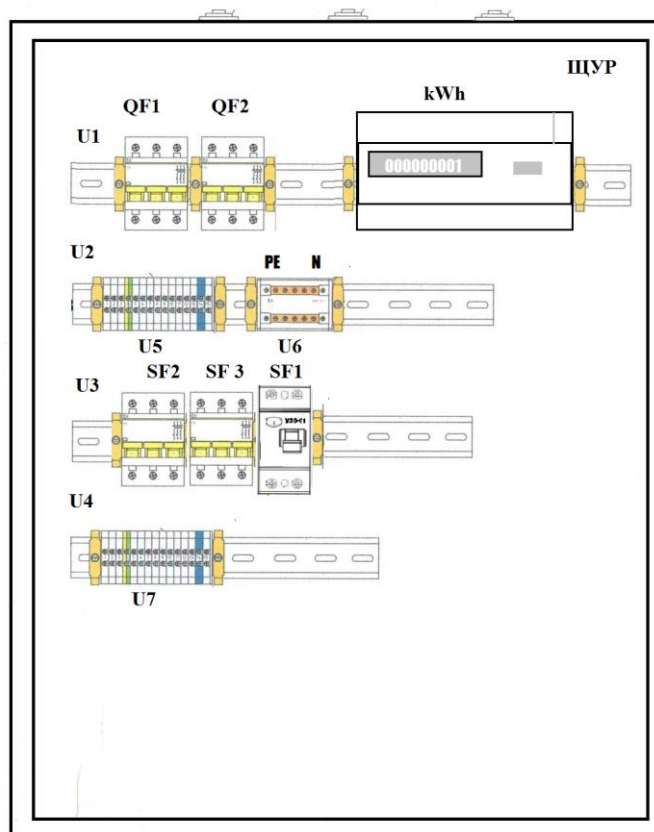


Спецификация

Обозначение	Описание	Кол-во
K1,K2,K3	Магнитный контактор КМИ1 1210 с КО-22	3шт
KT1	Реле времени ВЛ60-М1	1шт
KT2,KT3	Реле времени РВО ПЗ -08	2шт
SF1	Автоматический выключатель ВА47-29,3P,C16	1шт
SF2	Автоматический выключатель ВА47-29,1P,C6	1шт
KK	Реле тока РТ1014-10А	1шт
ЩУ	Корпус металлический ,бюксЩРН-11-24	1 шт
U2-5	DIN-рейка	4шт
U6-7	Клеммный зажим ЗНИ-4	2 шт
U1	Шины в корпусе и(кросс-модуль) PE + N	1шт

Конкурсное задание Worldskills Russia Санкт -Петербург 2016


Компетенция : 18 Электромонтаж				Комплектация щита		Лист
2	A4	.2016				4
Модуль	Формат	Дата	Листов			



Спецификация

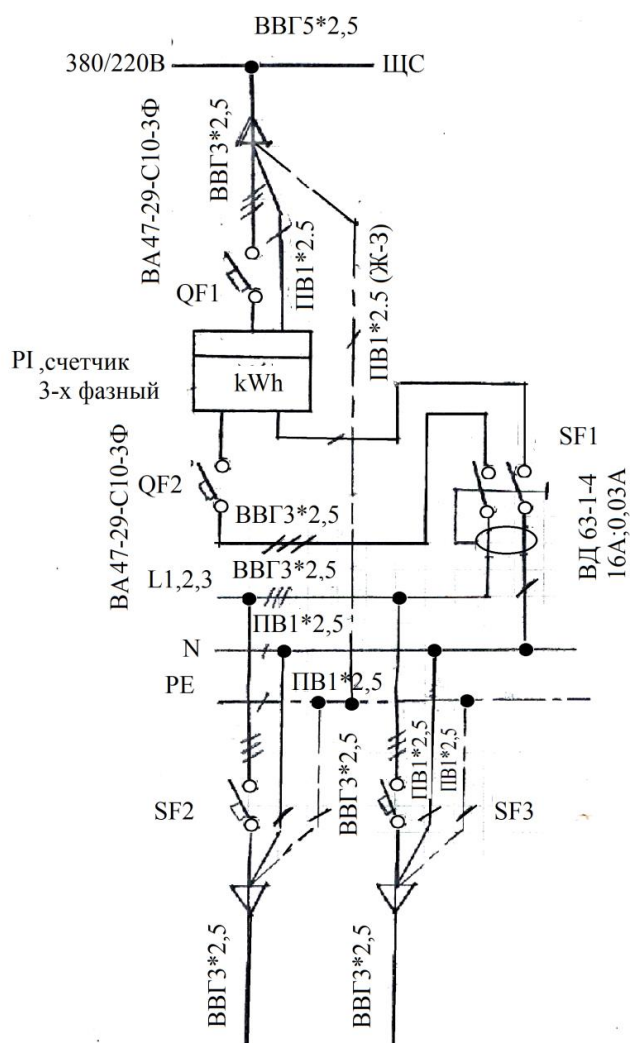
Обозначение	Описание	Кол-во
kWh	Узел учета электроэнергии СЕ-300	1 шт
SF1	УЗО ВД1-63-3Р, 16А ,30МА	1 шт
QF1	Автоматический выключатель ВА47-29,3Р,С16	1 шт
QF2	Автоматический выключатель ВА47-29,3Р,С16	1 шт
SF2	Автоматический выключатель ВА47-29,3Р,10А	1 шт
SF3	Автоматический выключатель ВА47-29,3Р,10А	1 шт
ЩУР	Корпус металлический ,боксЩРН-11-24	1 шт
U 1-4	DIN-рейка	4шт
U5,7	Клеммный зажим ЗНИ-4	2 шт
U6	Шины в корпусе и(кросс-модуль) PE + N	1 шт

Конкурсное задание Worldskills Russia Санкт -Петербург 2016

Компетенция : 18 Электромонтаж				Комплектация щита		Лист
2	A4	.2016				5
Модуль	Формат	Дата	Листов			

Источник питания		
		Ответственная муфта
Выключатель автоматический		Тип, номинальный ток расцепителя А
		Узел учета электрической энергии
Выключатель автоматический		Тип, номинальный ток расцепителя А
УЗО		Тип, номинальный ток срабатывания А
Марка и сечение провода		
Длина участка сети, м		
ЩУР	Выключатель автоматический	Тип, номинальный ток расцепителя А
	Выключатель автоматический	Тип, номинальный ток расцепителя А
		Соединительная муфта
		Соединительная муфта
Марка и сечение провода, мм ²		

РАБОЧАЯ ПРИНЦИПАЛЬНАЯ СХЕМА ПИТАНИЯ ЩУР




Электроприемники	Условные обозначения		
	№ гр. По плану	Гр.1	Гр.2
	Мощность, к Вт	0,5	1
	I ном.,А / I ном.,А	1.2	5
Наименование потребителя		ЩУ (щит управления двигателем)	ЩО (щит осветительный)

Спецификация

Обозначение	Описание	Кол-во
kWh	Узел учета электроэнергии СЕ-300	1шт
SF1	УЗО ВД1-63-3Р, 16А ,30МА	1шт
QF1	Автоматический выключатель ВА47-29,3Р,С16	1шт
QF2	Автоматический выключатель ВА47-29,3Р,С16	1шт
SF2	Автоматический выключатель ВА47-29,3Р,10А	1шт
SF3	Автоматический выключатель ВА47-29,3Р,10А	1шт
ЩУР	Корпус металлический ,бюксЩРН-11-24	1 шт

Конкурсное задание Worldskills Russia Санкт -Петербург 2016

Компетенция : 18 Электромонтаж				Схема питания		Лист
1	A4	2016				6
Модуль	Формат	Дата	Листов			

